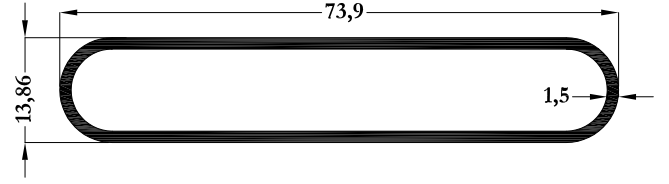
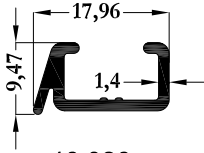


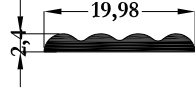
46 022  
0.727 kg/m



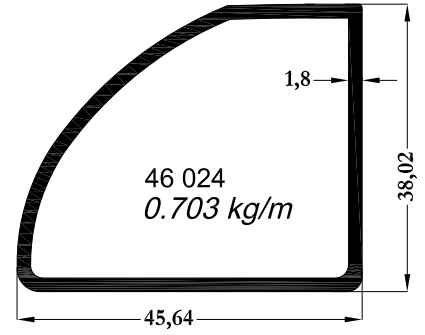
46 023  
0.646 kg/m



46 026  
0.152 kg/m



46 025  
0.107 kg/m



46 024  
0.703 kg/m